

TECHNICKÉ KRESLENÍ A TECHNICKÁ DOKUMENTACE

Jsou předměty vyučované pouze v prvních dvou ročnících studia, ale i tak představují nedílnou součást všech technických předmětů po celou dobu studia i praxe. Cílem předmětu je naučit žáky používat a tvořit technickou dokumentaci při dodržování příslušných norem a předpisů. Žáci se nejprve seznámí s druhy technických dokumentů, s jejich předepsanými formáty, naučí se psát technickým písmem a dodržovat zásady úpravy dokumentů.

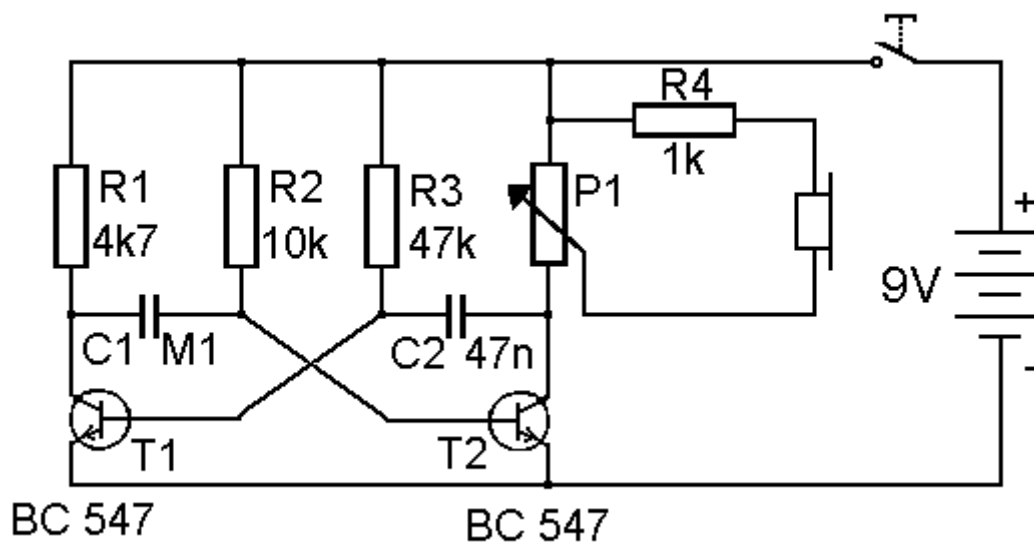
V další etapě výuky budou samostatně vytvářet jednoduché technické výkresy z oblasti strojních součástí, obrazy a průměty různých jednoduchých těles, za využití základních pravidel deskriptivní geometrie.

Další část předmětu je věnována vytváření a čtení elektrotechnických schémat s použitím základních elektrotechnických značek.

Ve druhém ročníku se žáci naučí pracovat s počítačovými grafickými programy, vyzkouší si kreslení a projektování v těchto programech.

Výstupem jsou rysy zpracované dle platných předpisů a norem.

Příklad jednoduchého elektrotechnického schéma



Pro výuku jsou použity tyto učebnice a materiály:

J. Švercl : Technické kreslení a deskriptivní geometrie

J. Kletečka, P. Fořt : Technické kreslení

Platné normy pro kreslení značek pro elektrotechnická schémata

